

Szabadság út

36,28

18,95

2,85

16,48

Generál tervező INTRAMUROS Építész Kft.	
Felelős tervező Dobos Botond Zsolt DLA	É 01 - 4601
Építész tervező Borszúk Gábor	É 01 - 6395
Tartószerkezet tervező Kovács István Kovács és Kovács Stúdió Kft.	T 01-6682
Épületszerkezet tervező Havasi Sándor Lengyel Dávid	
Épületgépész tervező Lakatos Béla Miskolczi Energiaterv Kft.	G 01-15892
Elektromos tervező Máramarosi András	V 01-10932
Tűzvédelmi szakértő Székács András	I-142/2013

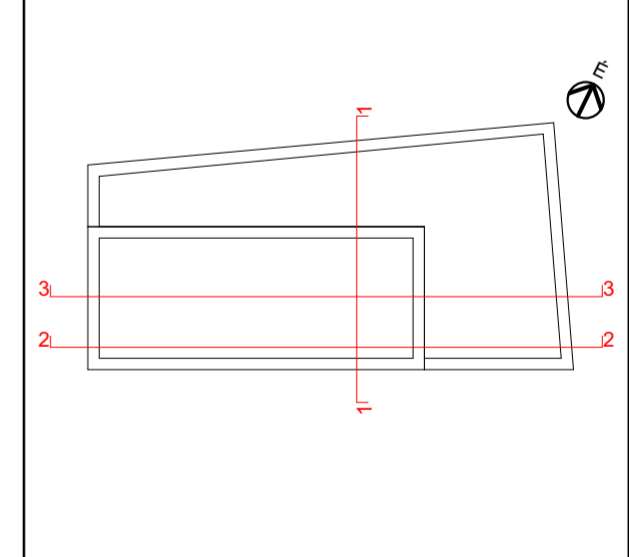
intra
muros építész kft.

2040 Budaörs, Szép u. 30.
mail@intramuros.hu
www.intramuros.hu
+36 (30) 225 4989

Megrendelő
BUDAÖRS VÁROS ÖNKORMÁNYZATA
2040 Budaörs, Szabadság út 134.

Munka neve
**BUDAÖRSI LATINOVITS SZÍNHÁZ
RAKTÁR ÉPÜLETRÉSSZEL VALÓ
BŐVÍTÉSE**
2040 Budaörs, Szabadság út 26
Hrsz.: 2057

Navigátor ±0,00= 139,00 mBf



Munka típusa
KIVITELI TERV

Rajz neve
HELYSZÍNRAJZ

Rajz száma
183KT-E-00

Munka száma 183
Lépték M = 1:250
Dátum 2020. febr. 28.